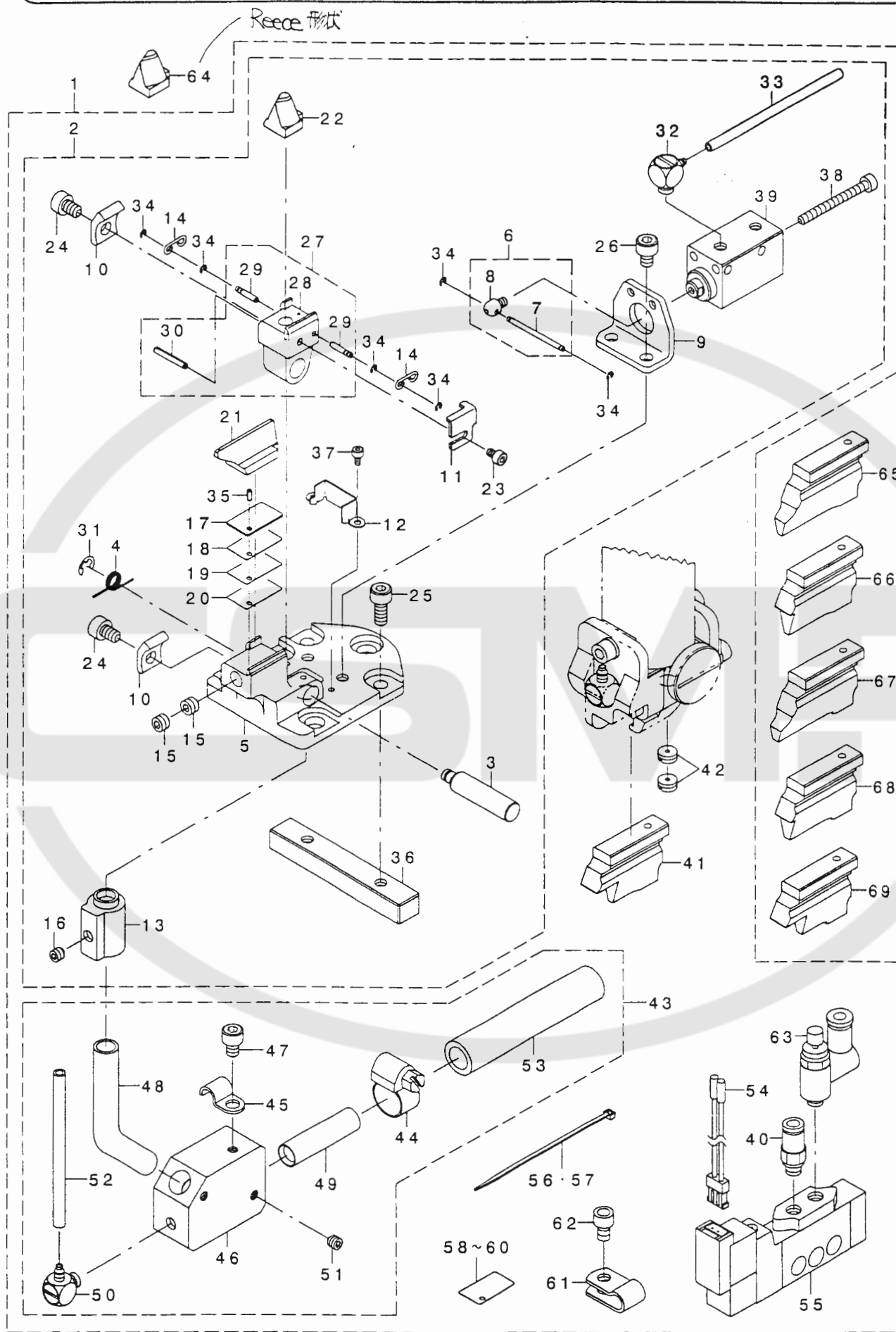


PARTS LIST



REF. NO	NOTE	PART NO.	DESCRIPTION	ヒソメイ	Qty
1		320-84956	MULTI CUTTING APPARATUS	マルチカutting ソウチ	1
2		320-85052	KNIFE BASE, A ASM.	ヌノキリメスト タ イΔクミ	(1)
3		320-85201	KNIFE BASE SHAFT	ヌノキリメスト タ イツレンツク	(1)
4		320-85300	SPRING	ヌノキリメスト タ イモト ツハネ	(1)
5		320-85003	KNIFE BASE, A	ヌノキリト タ イメスA	(1)
6		320-85755	KNIFE BASE CYLINDER PIN ASM.	ヌノキリト タ イツリツタ ビソクミ	(1)
7		320-85508	KNIFE BASE LINK SHAFT, B	ヌノキリメスト タ イリツク クB	(1)
8		320-85706	KNIFE BASE CYLINDER PIN	ヌノキリメスト タ イツリツタ ビソ	(1)
9		320-85805	CYLINDER BRACKET	ヌノキリメスト タ イツリツタ トリツクダ イ	(1)
10		320-85904	KNIFE FIX PLATE	ヌノキリメスコテイタ	(2)
11		320-86001	KNIFE STOPPER	ヌノキリメストツハ	(1)
12		320-86100	DUST GUARD	ヌノクス カート	(1)
13		320-86209	DUST CHUTE BOSS	ヌノクス シュートボス	(1)
14		320-85607	KNIFE BASE LINK	ヌノキリメスト タ イリツク	(2)
15		SM-8050412-TP	SCREW M5 L=4	トメネジ M5 L=4	(2)
16		SM-8040402-TP	SCREW M4X0.7 L=4	トメネジ M4X0.7 L=4	(1)
17		320-86605	KNIFE BASE SPACER, A	ヌノキリメスト タ イスA	(1)
18	#02	320-86704	KNIFE BASE SPACER, B	ヌノキリメスト タ イスB	(1)
19	#02	320-86803	KNIFE BASE SPACER, C	ヌノキリメスト タ イスC	(1)
20	#02	320-86902	KNIFE BASE SPACER, D	ヌノキリメスト タ イスD	(1)
21		320-87108	KNIFE(STRAIGHT LINE)	ヌノキリメス(チヨクモン)	(1)
22		320-87207	KNIFE(EYELET), 3A	ヌノキリメス(ハトメ)3A	(1)
23		SM-6850402-TN	BOLT M2.5 L=4	ロツカクアナボルト M2.5 L=4	(1)
24		SM-6040602-TP	SCREW M4 L=6	ロツカクアナボルト M4X0.7 L=6	(2)
25		SM-6041002-TP	SCREW M4 L=10	ロツカクアナボルト M4X0.7 L=10	(2)
26		SM-6040602-TP	SCREW M4 L=6	ロツカクアナボルト M4X0.7 L=6	(2)
27		320-85151	KNIFE BASE, B ASM.	ヌノキリメスト タ イBクミ	(1)
28		320-85102	KNIFE BASE, B	ヌノキリト タ イメスB	(1)
29		320-85409	KNIFE BASE LINK SHAFT, A	ヌノキリメスト タ イリツク クA	(2)
30		PS-0200142-KO	SPRING PIN 2.0X14	スプリング ピン 2.0X14	(1)
31		RE-0320000-KO	E-RING 3.2	Eリング タメワ 3.2	(1)
32		PJ-0460590-08	ELBOW	ハーフ エルボ	(2)
33		BT-0320201-EB	TUBE BLACK 3.18X2	ブラック リウレタンチューブ クロ 3.18X2	(3)
34		RE-0120000-KO	E-RING	Eリング タメワ 1.2	(6)
35		PS-0150042-KO	SPRING PIN 1.5X 4	スプリング ピン 1.5X 4	(1)
36		320-61806	KNIFE BASE KEY	ヌノキリメスト タ イキ	(1)
37		SM-6020452-TP	HEXAGONAL HOLE BOLT	ロツカクアナボルト	(2)
38		SM-6033002-TP	SCREW M3 L=30	ロツカクアナボルト M3 L=30	(2)
39		PA-1001028-00	AIR CYLINDER	エアシリンダ	(1)
40		PJ-2102031-00	HALF UNION	ハーフユニオン	(1)
41		320-87801	KNIFE HOLDER 18MM(EYELET), A	メスウケ18MM(ハトメ)A	(1)
42		SS-8660330-SP	SCREW 1/4-40 L= 3.0	トメネジ 1/4-40 L=3	(2)
43		320-86357	DUST SUCTIONER ASM.	ヌノクス キュウインキクミ	(1)
44		161-21907	HOSE BAND	ホースバンド	(1)
45		B3538-112-000	OIL RETURN TUBE HOLDER	カンリユウ ハ イア オチエ	(1)
46		320-86308	DUST SUCTIONER	ヌノクス キュウインキ	(1)
47		SM-6040602-TP	SCREW M4 L=6	ロツカクアナボルト M4X0.7 L=6	(1)
48		320-86407	DUST CHUTE, A	ヌノクス シュートA	(1)
49		320-86506	DUST CHUTE, B	ヌノクス シュートB	(1)
50		PJ-0460525-01	ELBOW	ハーフ エルボ	(1)
51		SM-8040402-TP	SCREW M4X0.7 L=4	トメネジ M4X0.7 L=4	(2)
52		BT-0400251-EB	URETHANE HOSE, BLACK	ウレタンホースクロ	(1.5)
53		BT-1200801-EF	TUBE	チューブ	(1.5)
54		M9024-620-000	SOLENOID VALVE CONNECTOR	デソソク ハ ソコネクタ	(1)
55		PV-1502091-00	SOLENOID VALVE	デソソク バソ	(1)
56		EA-9500B01-00	CABLE BAND	ソクモンバンド	(2)
57		EA-9500B02-00	CABLE BAND 150	ケブソクバンド 150	(3)
58		320-86704	KNIFE BASE SPACER, B	ヌノキリメスト タ イスB	(1)
59		320-86803	KNIFE BASE SPACER, C	ヌノキリメスト タ イスC	(1)
60		320-86902	KNIFE BASE SPACER, D	ヌノキリメスト タ イスD	(1)
61		HX-0015000-0A	CABLE CLAMP	ケーブルクリップ	(1)
62		SM-6040602-TP	SCREW M4 L=6	ロツカクアナボルト M4X0.7 L=6	(1)
63		PC-0105220-00	SPEED CONTROLLER	スピートコントローラ	(1)
64	#01	320-87306	KNIFE(EYELET), 6A	ヌノキリメス(ハトメ)6A	1
65	#01	320-87603	KNIFE HOLDER 32MM(EYELET), A	メスウケ32MM(ハトメ)A	1
66	#01	320-87702	KNIFE HOLDER 26MM(EYELET), A	メスウケ26MM(ハトメ)A	1
67	#01	320-87900	KNIFE HOLDER 32MM(EYELET), B	メスウケ32MM(ハトメ)B	1
68	#01	320-88007	KNIFE HOLDER 26MM(EYELET), B	メスウケ26MM(ハトメ)B	1
69	#01	320-88106	KNIFE HOLDER 18MM(EYELET), B	メスウケ18MM(ハトメ)B	1

NOTE (注記)

#01...OPTIONAL PARTS
#02...SELECTIVE PARTS

オプション部品
選択部品